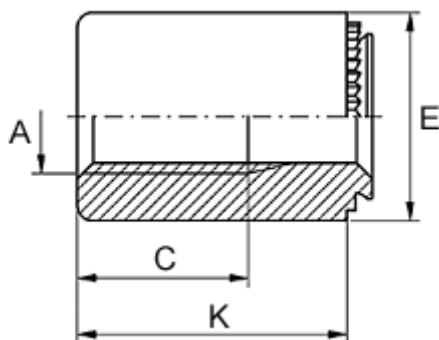


Varenummer: 12525800030500  
Beskrivelse: KLEE-coil 525 800 030.500  
M3 Rustfast mat. 1.4305

## Mål



|                         |               |
|-------------------------|---------------|
| Anbefalet huldia. +0,05 | = 4.75        |
| Gevindlængde C          | = 7.5         |
| Højde K                 | = 25          |
| Indvendigt gevind A     | = M3          |
| Mindsteafstand til kant | = 3.6         |
| Pladetykkelse M         | = 0,8 til 1,0 |
| Udvendig diameter E     | = 7           |